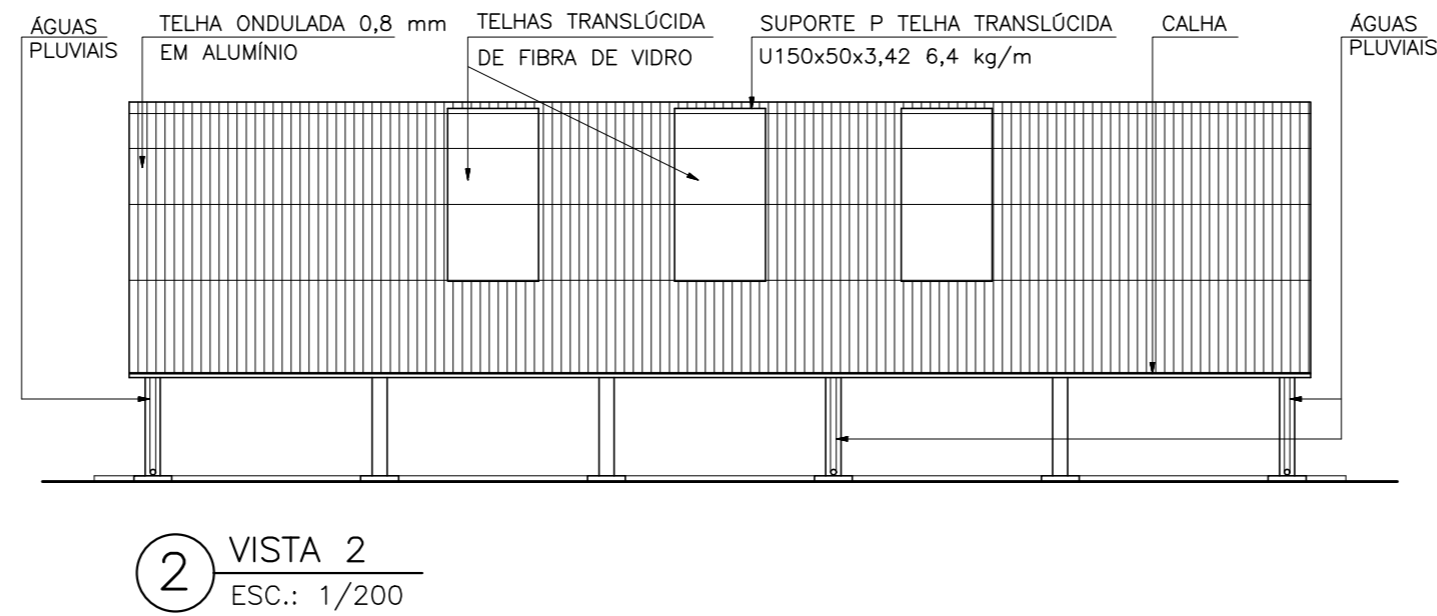
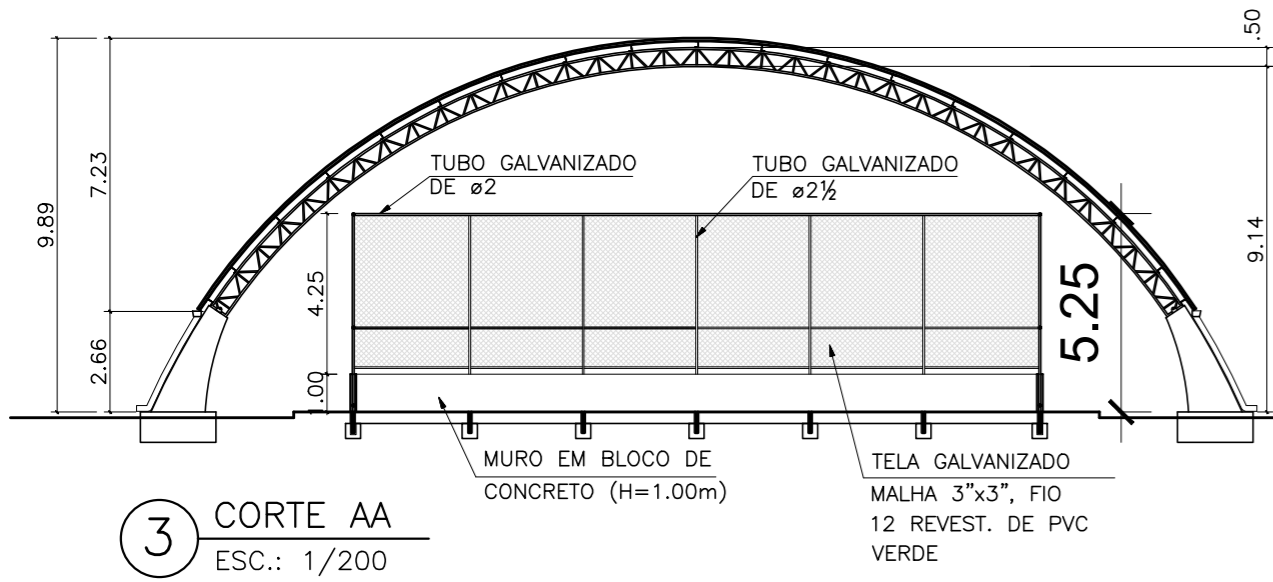


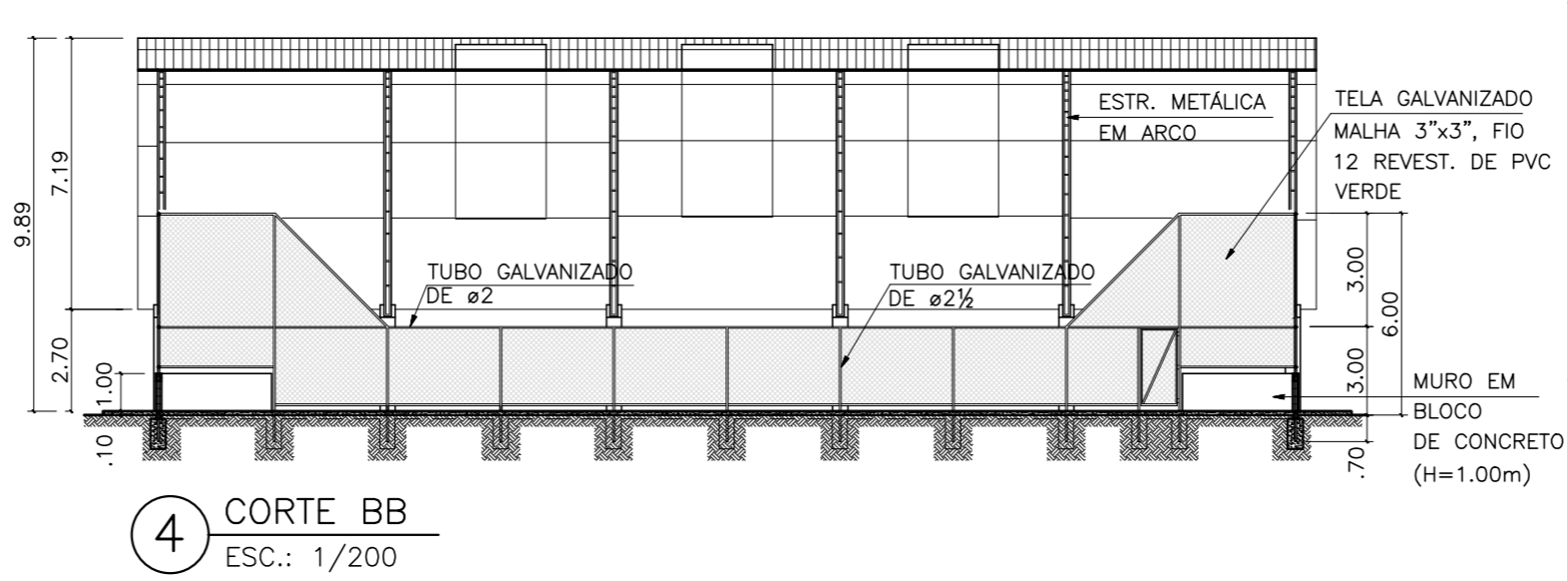
1 VISTA 1
ESC.: 1/200



2 VISTA 2
ESC.: 1/200



3 CORTE AA
ESC.: 1/200



4 CORTE BB
ESC.: 1/200

PROJETO URBANÍSTICO FOLHA: 3/3

CONSTRUÇÃO DE QUADRA POLIESPORTIVA COBERTA NA PRAÇA AYRTON SENNA, RUA ANÁPOLIS, BAIRRO JACUECANGA - ANGRA DOS REIS / RJ
 PROPRIETÁRIO: PREFEITURA MUNICIPAL DE ANGRA DOS REIS/RJ
 CNPJ 29.172.467/0001-09

QUADRO DE ÁREAS:
 QUADRA PRAÇA AYRTON SENNA
 ÁREA TOTAL DO TERRENO: 2.798,88m²
 Área total construída: 841,61 m²
 Taxa de ocupação: 30,06%

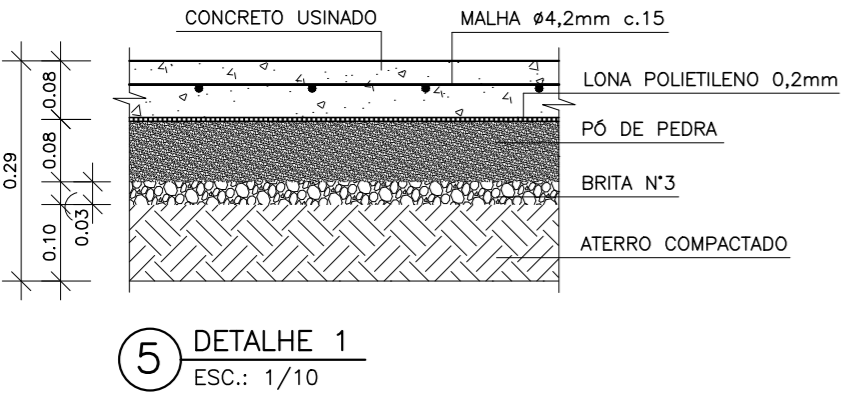


PROPRIETÁRIO: PREFEITURA MUNICIPAL DE ANGRA DOS REIS/RJ
 CNPJ 29.172.467/0001-09
 AUTOR DO PROJETO: FREDERICO J. S. VALÉRIO
 ARQUITETO E URBANISTA
 CAU - A41331-3
 RESPONSÁVEL TÉCNICO:

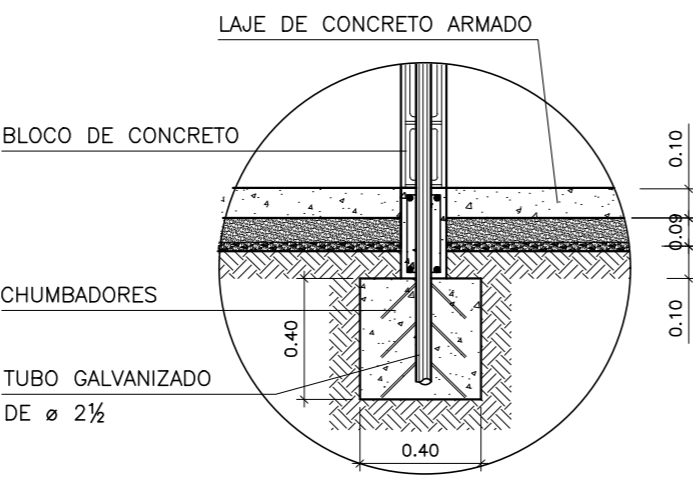
P.M.A.R. Prefeitura de Angra dos Reis
 Instituto Municipal do Ambiente de Angra dos Reis
APROVADO
 13/07/2023 Processo: 12967

 Cynthia Beltrão Salgado
 Diretor de Licenciamento Urbanístico Matr. 19176

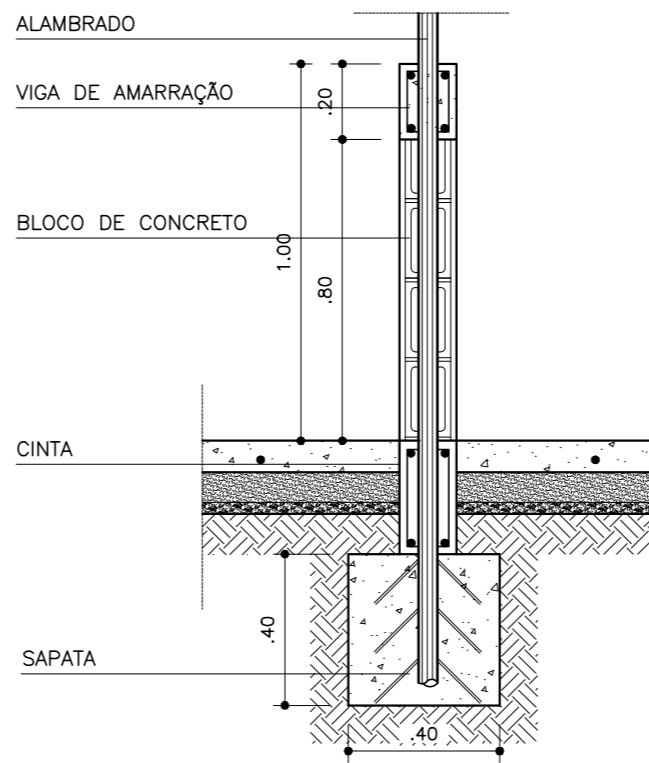
TÍTULO DO DESENHO: VISTAS, CORTES E DETALHES
 DATA REVISADA: JULHO/2023 ESCALA: INDICADA DESENHO: FREDERICO J. S. VALÉRIO



5 DETALHE 1
ESC.: 1/10



6 DETALHE 2
ESC.: 1/25



7 DETALHE 3
ESC.: 1/20